

1

2

3

4

A

B

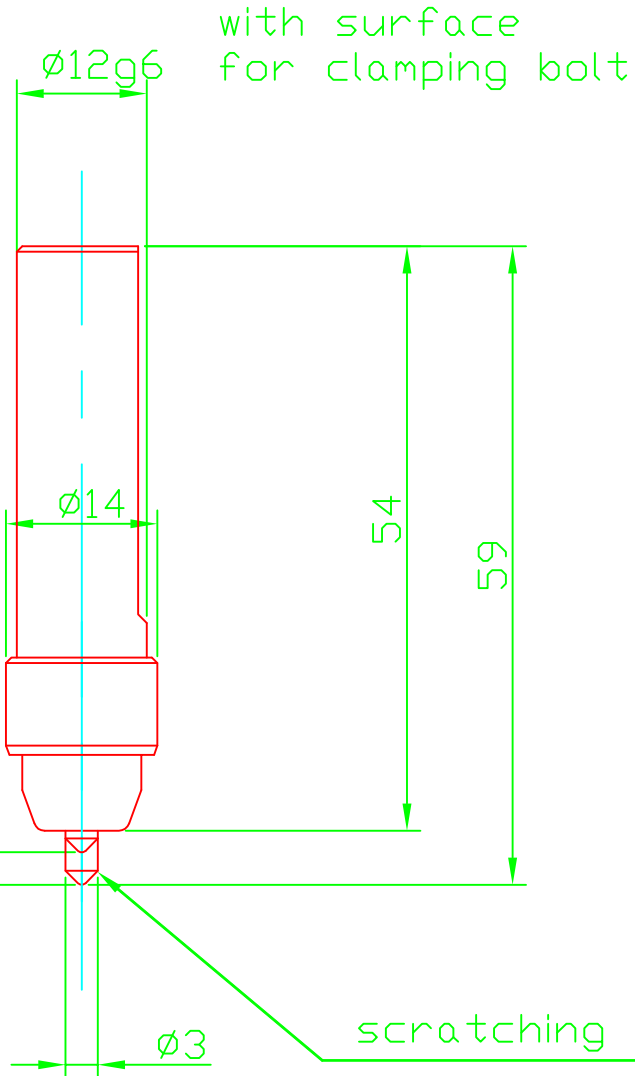
C

D

E

F

3 mm distance compensation of the needle



(Verwendungsbereich)				(Zul. Abw.)		(Oberfl.)		Maßstab %		(Gewicht)	
								(Werkstoff, Halbzeug) (Rohteil-Nr) (Modell- oder Gesenk-Nr)			
				Datum		Name		gravostar RM-12			
				Bearb. 24.04.10		seh					
				Gepr. 21.05.10		sch					
				Norm							
				SEH Technik GmbH CH-9242 Oberuzwil SG				57-520-00		Blatt	
										Bl.	
Zust.	Änderung	Datum	Name	(Urspr.)			(Ers. f.)		(Ers. d.)		